

Solution



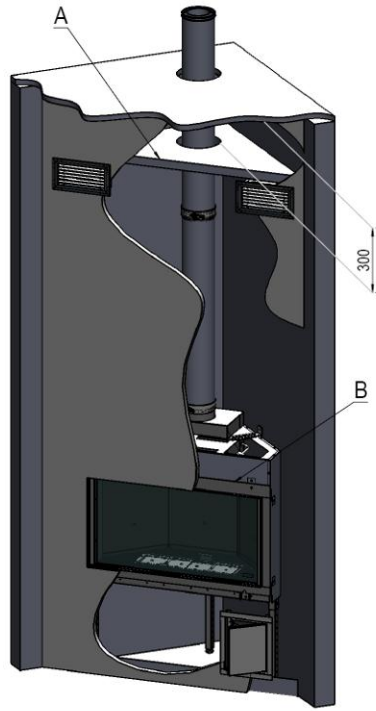
40011442-1442

FR

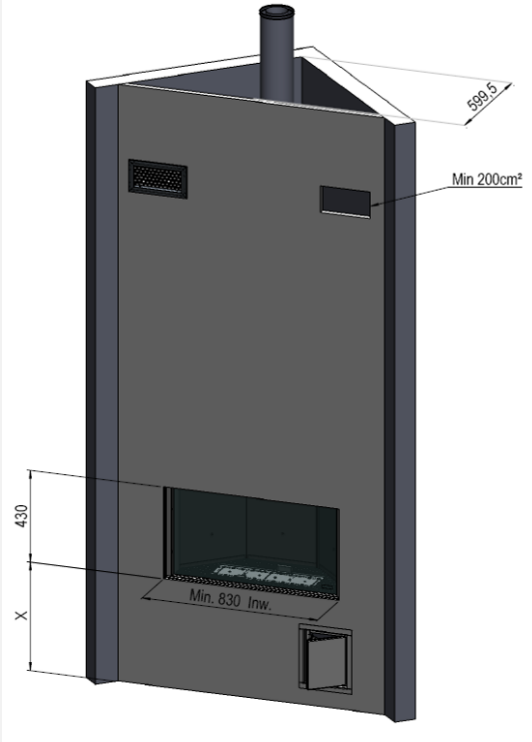
Manuel d'Installation

FR

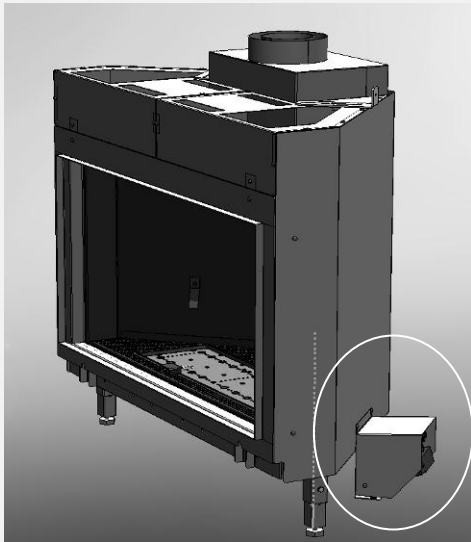
 **faber**



1-1



1-2



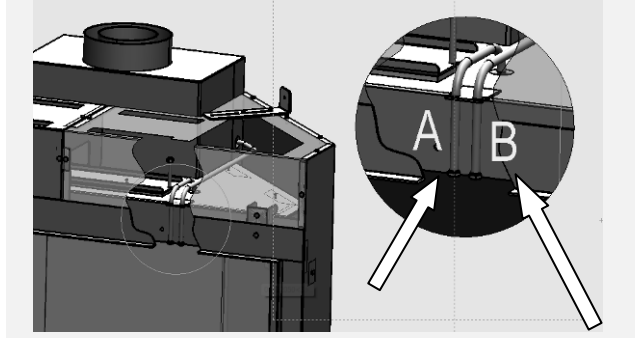
1-3



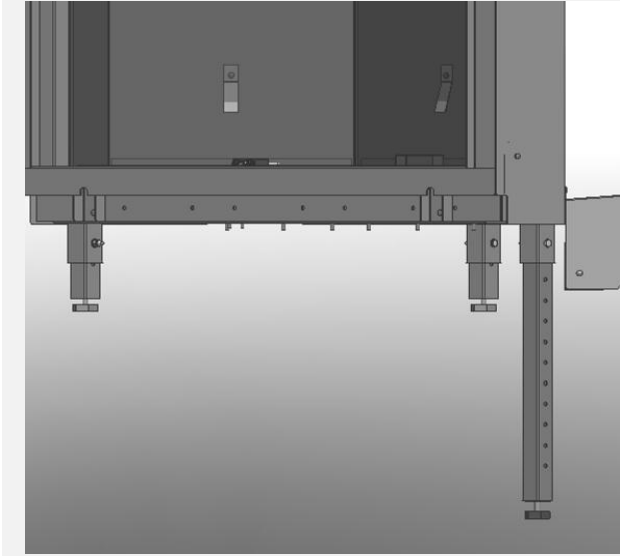
1.4



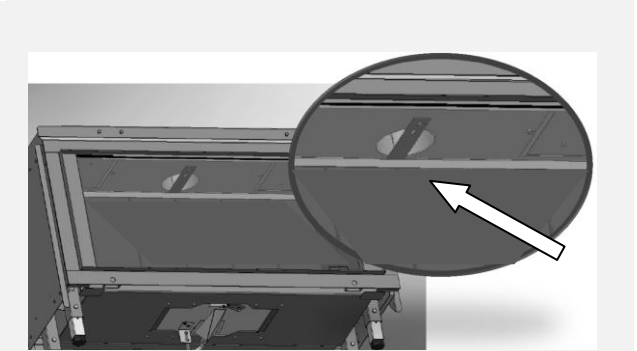
2.1



2.2



2-3



2-4





3-1



3.2



3-3



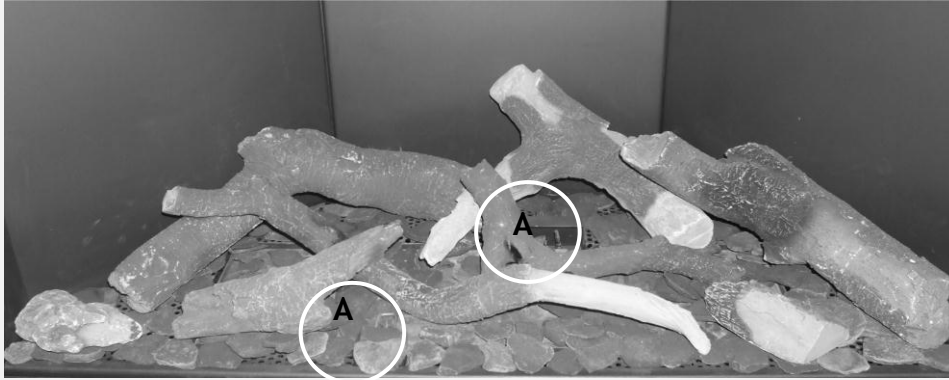
3-4



3.5



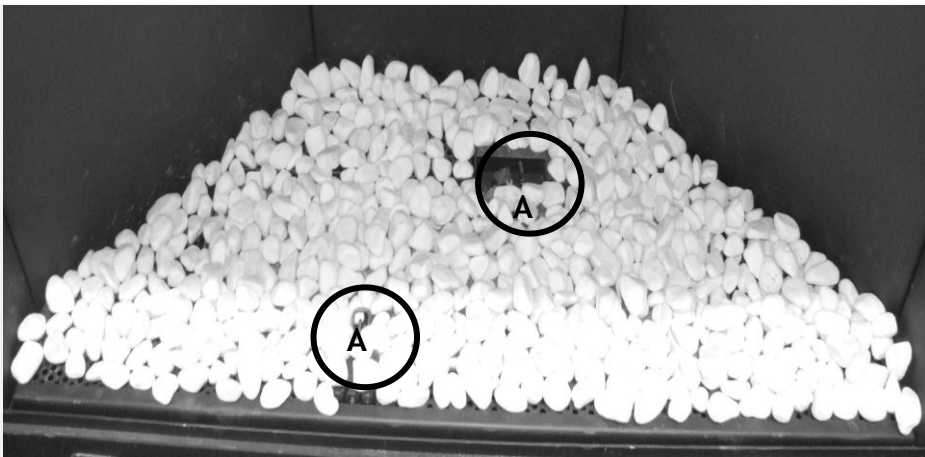
3.6



4-1



4-2



4-3

1 Introduction

Seul un installateur/distributeur qualifié est en mesure d'installer la cheminée. Il est fortement conseillé de lire attentivement ces conseils d'installation.

Cette cheminée respecte la directive sur les appareils à gaz européen (GAD) et est homologuée CE.

2 Conseils de sécurité

- L'appareil doit être installé et contrôlé une fois par an en respectant les conseils d'installation et les normes nationales et locales en vigueur.
- Vérifier que les informations indiquées sur la plaque signalétique correspondent à la pression et au combustible locaux.
- Ne jamais modifier les réglages et l'assemblage de la cheminée !
- Ne pas placer de bûches décoratives supplémentaires ou de matériau inflammable sur le brûleur ou dans la chambre de combustion.
- La cheminée est un appareil d'ambiance et de chauffage dont tous les éléments (vitre y compris), exception faite des boutons de réglage et de la partie inférieure de l'appareil, peuvent atteindre des températures très élevées (plus de 100 °C).
- Ne placer aucun matériau inflammable dans un rayon de 0,5 m autour de la cheminée.
- La cheminée entraîne un déplacement naturel d'air qui peut faire circuler l'humidité ou des matières volatiles émanant de peintures, matériaux de construction, moquettes, etc. Ces matières peuvent se redéposer sous forme de suie sur des surfaces froides. Il est donc important de ne pas allumer l'appareil immédiatement après avoir effectué des travaux de rénovation dans la maison.
- Lors de la première utilisation de la cheminée, veiller à ce que la pièce soit suffisamment aérée. Faire chauffer la cheminée au maximum pendant quelques heures afin que le vernis durcisse et que les éventuelles vapeurs toxiques libérées puissent être évacuées en toute sécurité. Éviter au maximum de rester dans la pièce pendant cette opération.

- Lors de la première utilisation de l'appareil, veiller à :
 1. retirer tous les emballages de transport
 2. maintenir les enfants et les animaux domestiques hors de la pièce

3 Conseils d'installation

3.1 Cheminée

- Cette cheminée doit être montée dans un foyer existant ou nouvellement construit.
- Sur les appareils équipés de tuyaux de gaz flexibles, le bloc de régulation gaz se trouve sur le côté droit de la cheminée (voir schéma 1.3). Dévisser le bloc de régulation et le monter à une distance maximum de 30 cm derrière le panneau de commande. Le couvercle est adapté pour le transport et peut être omise.

3.2 Foyer

- Utiliser un matériau ininflammable pour construire le foyer.
- Veiller à ce que la partie surmontant la cheminée soit ventilée en permanence. Placer à cet effet des grilles d'aération ou un système d'aération équivalent ayant un passage d'air minimum de 200 cm².
- Utiliser des bandes autocollantes décoratives résistant à la chaleur (100 °C minimum) ou un papier peint en fibres de verre afin d'éviter par exemple l'altération des couleurs ou les fissures. Il est conseillé d'observer un temps de séchage de 24 heures par millimètre d'épaisseur de finition.
- Le foyer ne doit pas s'appuyer sur l'armature de la cheminée.

3.3 Système d'évacuation des fumées et conduits de traversée

- Pour l'installation du système d'alimentation et d'évacuation des fumées, il est indispensable d'utiliser les matériaux recommandés par Faber International BV. Dans ce cas seulement, Faber International BV se porte garant du bon fonctionnement du système.
- La paroi extérieure du conduit concentrique peut atteindre une température d'environ 150 °C. C'est la raison pour laquelle

il est important de respecter une distance suffisante entre la paroi extérieure des tuyaux concentriques et le mur ou le plafond. Protéger également les conduits de traversée du mur ou du plafond en utilisant suffisamment de matériau ignifuge.

- Veiller à fixer les conduits tous les deux mètres, de façon à ce que leur poids ne repose pas sur la cheminée.
- Ne pas raccorder un tuyau concentrique qui puisse être raccourci directement à l'appareil.

3.4 Conduits de traversée

Le système combiné d'alimentation et d'évacuation des fumées peut être installé en utilisant des conduits de traversée de la façade ou du toit.

Veiller à ce que le conduit de traversée choisi respecte les normes d'installation locales en vigueur en matière de nuisance et de ventilation.

Pour assurer le bon fonctionnement du système, le conduit de traversée doit être placé à une distance minimum de 0,5 m des éléments suivants :

- Angles du bâtiment
- Saillies de la toiture et balcons
- Bords du toit (à l'exception du faîte)

4 Préparation et conseils d'installation

4.1 Branchement de gaz

Le branchement de gaz doit respecter les normes locales en vigueur.

Nous conseillons l'utilisation d'un tuyau de gaz de 15 mm de diamètre raccordant directement le compteur de gaz à l'appareil. Veiller à ce qu'un robinet d'arrêt se trouve à proximité de l'appareil et soit accessible en permanence.

Le branchement de gaz doit être facilement accessible et le système de brûleurs doit pouvoir être démonté à tout moment pour son entretien.

4.2 Branchement électrique

Si la cheminée est utilisée avec un adaptateur, il est nécessaire de monter une prise murale 230VAC - 50Hz à proximité de l'appareil.

4.2.1 ITC de Faber,

Contrôleur technique intelligent

Le ITC vous offre plus d'options, telles que le contrôle ECO, les messages d'erreur, les conseils d'entretien et autres fonctions.

Pour plus d'informations, lisez le mode d'emploi du ITC.

Trouvez plus d'informations à l'adresse www.faber.nl

4.3 Préparation de la cheminée

- Retirer la cheminée de son emballage. Veiller à ne pas endommager les tuyaux d'alimentation de gaz se trouvant sous l'appareil.
- Préparer une surface sur laquelle le cadre et la vitre pourront être déposés sans risque d'être endommagés
- Retirer éventuellement le cadre et la vitre ainsi que les éléments emballés se trouvant dans la cheminée.
- Préparer le branchement de gaz sur le bloc de régulation gaz.

4.4 Pose de la cheminée

Vérifier que les conditions d'installation soient remplies (voir chapitre 3)

Installer l'appareil à l'emplacement prévu et ajuster éventuellement sa hauteur à l'aide des pieds réglables.

Réglage du niveau et de la hauteur de la cheminée (voir schéma 2.3)

- Réglage grossier :
 - grâce aux pieds extensibles ou aux pieds plus hauts fournis avec l'appareil.
- Réglage précis :
 - grâce aux pieds réglables dévissables.

4.5 Montage des matériaux d'évacuation des fumées

- Si le conduit d'évacuation traverse un mur ou un plafond, le diamètre de l'ouverture doit être au moins 5 mm plus large que le diamètre du conduit.
- Les parties horizontales doivent être installées de façon légèrement inclinée (3 degrés) en direction de la cheminée.
- Construire le système de bas en haut,

à partir de la cheminée. Si cela n'est pas réalisable, il est possible de fixer sur la cheminée une partie intermédiaire coulissante.

- Pour ajuster le système d'évacuation, utiliser le tuyau qui peut être raccourci de 50 cm. Veiller à ce que le tuyau intérieur dépasse le tuyau extérieur de 2 cm. Les conduits de traversée du toit ou de la façade peuvent eux aussi être raccourcis. Ces parties doivent être resserrées à l'aide d'une pince Parker.
- Ne pas isoler un conduit d'évacuation des fumées gainé mais le ventiler (environ 100 cm²)

4.6 Montage du foyer

Avant de monter le foyer, nous recommandons d'effectuer un test d'utilisation de la cheminée à gaz, comme décrit au chapitre 7 « Contrôle du système ».

4.7 Foyer

- Construire le foyer en utilisant des panneaux ignifuges ainsi que des montants métalliques ou des parpaings.
- Tenir compte des grilles d'aération et du panneau de commande (voir schémas 1.1 et 1.2). Placer une plaque de protection ignifuge au-dessus des grilles (voir schéma 1.1.A).
- Toujours utiliser un linteau ou une cornière si le foyer doit être cimenté. Ne pas les placer directement sur la cheminée.
- Monter le foyer contre l'armature (voir schéma 1.1 B). Tenir compte de la dilatation de la cheminée en prévoyant un espace minimum de 3 mm entre le foyer et l'appareil.
- La profondeur de l'ouverture n'a pas de conséquence sur l'enlèvement de la vitre.

5 Retirer la vitre

- Retirer les parements se trouvant sur le côté de l'appareil (voir schéma 3.1).
- Retirer le parement se trouvant en dessous de l'appareil (voir schéma 3.2).
- Placer les ventouses sur la vitre
- Retirer la corde d'étanchéité de la rainure (voir schéma 3.3).
- Retirer les couvre-joints des rainures se trouvant sur les côtés (voir schéma 3.4).

- Déplacer à présent la vitre vers le haut pour en dégager le bas de la rainure puis déplacer la vitre progressivement vers l'avant et vers le bas. voir schéma 3.5 et 3.6).

La remise en place de la vitre suit les étapes décrites ci-dessus mais dans le sens contraire (de la dernière à la première étape). Attention à ne pas laisser de traces de doigts sur la vitre. Une fois passées à la chaleur, elles s'incrusteront et ne peuvent plus être nettoyées.

6 Pose de matériau décoratif

Ne pas ajouter de matériau décoratif supplémentaire dans la chambre de combustion, ou autre que celui fourni avec l'appareil.

Assurez-vous que le pilote et le second thermocouple n'est pas bloqué par un matériau de décoration! (voir schéma 4.1A t/m 4.3A)

Ne pas jeter tous les éléments décoratifs d'un seul coup sur le brûleur. La poussière qui se dégagerait alors pourrait le boucher.

6.1 Bûches décoratives

- Déposer une partie des copeaux sur le brûleur et le fond de l'appareil
- Placer les bûches comme indiqué (voir illustration 4.1 ou notice fournie).
- Répartir le reste des copeaux sur le brûleur et le fond de l'appareil. Eviter de recouvrir le brûleur d'une couche trop épaisse, qui pourrait avoir un effet nuisible sur la flamme.
- Mettre la cheminée en marche, comme indiqué dans le guide de l'utilisateur. Vérifier que les flammes soient correctement réparties. Déplacer les copeaux, si besoin est, jusqu'à obtenir une répartition correcte.
- Placer la vitre et contrôler la flamme.

6.2 Galets/Greystone

- Placer les galets décoratifs sur le brûleur et le fond de l'appareil (voir illustration 4.2/4.3 ou notice fournie).
- Eviter de déposer des couches trop épaisses, ce qui pourrait avoir un effet nuisible sur la flamme.
- Placer la vitre et contrôler la flamme.

7 Contrôle du système

7.1 Contrôle de l'allumage de la veilleuse

et du brûleur principal

Mettre la cheminée en marche, comme indiqué dans le guide de l'utilisateur.

- Contrôler que la veilleuse se trouve bien au-dessus du brûleur principal et ne soit pas recouverte de copeaux, de bûches ou de galets.
- Contrôler l'allumage du brûleur principal en positions minimum et maximum (l'allumage doit être fluide).

7.2 Contrôle d'étanchéité

Vérifier tous les raccords et branchements à l'aide d'un détecteur de fuites de gaz ou d'un spray de détection afin de s'assurer que l'installation soit parfaitement étanche.

7.3 Contrôle de la pression du brûleur et du pré-tirage

Vérifier que la pression du brûleur et le pré-tirage correspondent aux indications de la plaque signalétique de l'appareil.

Mesure du pré-tirage :

- Fermer le robinet de l'appareil.
- Dévisser l'embout de l'indicateur de pression **B** (voir schéma 2.1) de quelques tours et raccorder un tuyau de mesure au bloc de régulation gaz.
- Effectuer cette mesure lorsque la cheminée brûle en position maximum et lorsque la cheminée est en veille.
- Si la pression est trop forte, ne pas brancher l'appareil.

Mesure de la pression du brûleur :

Contrôler la pression du brûleur seulement lorsque le pré-tirage est correct.

- Dévisser l'embout de l'indicateur de pression **A** (voir schéma 2.1) de quelques tours et raccorder un tuyau de mesure au bloc de régulation gaz.
- La pression doit correspondre à la valeur indiquée dans cette information ou la notice technique (chapitre .14). En cas de divergences, entrer en contact avec le fabricant

*** Revisser tous les embouts d'indicateurs de pression en vérifiant qu'il n'y ait pas de fuite de gaz.**

7.4 Contrôle de la flamme

Faire chauffer la cheminée en position maximum pendant au moins 20 mn et vérifier les points suivants :

1. Répartition des flammes
2. Couleur des flammes

Si la répartition ou la couleur des flammes n'est pas satisfaisante, vérifier les points ci-dessous :

- La répartition des bûches décoratives et/ou la quantité de copeaux ou de galets sur le brûleur.
- Les fuites éventuelles au niveau des raccords des tuyaux (si la flamme est bleue).
- Que le modérateur de tirage adapté a bien été installé.
- Les conduits de traversée
 - Le conduit de traversée du mur est correctement positionné avec le bon côté vers le haut
 - Le conduit de traversée du toit est correctement positionné
- Le système d'évacuation n'est pas trop long.

Avec CO/CO₂ L'équipement de mesure Possibilité vous devez mesurer la qualité des gaz de combustion (Fig.1.6)

Il ya deux points de mesure entre le verre et construire-dans le cadre.

Un pour la mesure de la prise d'air et un pour le gaz de combustion

Le ratio de CO₂ et le niveau de CO Ne doit pas dépasser 1:100

Exemple:

Si le CO₂ est de 4,1% max 410ppm CO

Si le rapport est de 1:100 ou fumées

Exceed sont mesurées dans l'air frais vous devriez également vérifier les points ci-dessus.

8 Conseils client

- Conseiller au client de faire contrôler l'appareil une fois par an par un installateur agréé afin de pouvoir garantir une utilisation sûre et une durée de vie prolongée de la cheminée.
- Conseiller et informer le client sur le nettoyage et l'entretien de la vitre. Insister sur le fait que les traces de doigts, une fois passées à la chaleur, s'incrusteront dans la vitre et ne peuvent plus être nettoyées.
- Expliquer au client le fonctionnement de l'appareil et de la télécommande, en lui montrant comment changer les piles et régler le récepteur.
- Fournir au client les documents suivants :

- Conseils d'installation
- Guide de l'utilisateur
- Notice bûches décoratives
- Ventouses
-

9 Entretien annuel

9.1 Contrôle et nettoyage :

- Contrôler les éléments suivants et les nettoyer, si besoin est, après contrôle :
 - La veilleuse
 - Le brûleur (Sur un brûleur plat au GPL, remplacer la couverture de brûleur)
 - La chambre de combustion
 - La vitre
 - Les bûches de décoration (vérifier qu'elles ne soient pas fissurées)
 - Le système d'échappement

9.2 Remplacement :

- Sur un brûleur plat au GPL, la couverture de brûleur.
- Si besoin est, les copeaux/matériaux décoratifs.

9.3 Nettoyage de la vitre

La plupart des dépôts peuvent être nettoyés avec un chiffon sec. On peut également utiliser un produit nettoyant pour tables de cuisson vitrocéramique.

Attention : ne pas laisser de traces de doigts sur la vitre. Une fois passées à la chaleur, elles s'incrustent et ne peuvent plus être nettoyées !

Effectuer à présent le contrôle comme décrit au chapitre 7 « Contrôle après installation ».

10 Conversion de l'appareil pour utilisation d'un gaz différent (par ex. gaz propane)

Ceci est réalisable en modifiant le système de brûleurs. Contacter pour ce faire votre fournisseur. Lors de la commande, toujours indiquer le modèle et le numéro de série de l'appareil.

11 Calcul du système d'évacuation

L'utilisation d'un tableur, vous pouvez remplir le calcul. (Par.13)

Il ya aussi une appli. disponible, et peut être téléchargé via le code suivant.



Les possibilités de longueurs de décharge et des barrages déversoirs sont enregistrés dans une table dans la méthode de la table avec une longueur de démarrage (STL) Hauteur totale verticale (TVH) et la longueur totale horizontale (THL).

11.1 Longueur Starter (STL)

Est la première partie qui est placé sur la cheminée, et représente une certaine valeur (figures 1, 2 et 3 A, N, F)

Cette valeur est dans la rangée supérieure de la table des restricteurs (voir le tableau 1.2 A)

11.2 hauteur totale (TVH)

TVH est la différence de hauteur mesurée à partir de l'unité supérieure à la sortie, qui peut être mesurée ou déterminée à partir du plan de construction. Afin de clarifier voir aussi l'indication TVH dans les dessins. (Fig. 1, 2 et 3: TVH)

11.3 plan horizontal des données: (THL)

THL est la longueur horizontale totale et est composé de coudes et des tuyaux qui sont situés entièrement dans le plan horizontal. courbes I, K et Q, et le H éléments, J, L, M, P et R (figures 1 et 2)

11.4 Longueur horizontale:

La longueur horizontale des éléments consistant en H, J, L, M, P et R (fig. 1 et 2)

11.5 coudes à 90 ° dans le plan horizontal

Les courbes horizontales sont des courbes qui se situent entièrement dans le plan horizontal. (Fig. 1, 2 et 3, I, K et Q)

11.6 Coudes 45 ° ou 30 ° dans le plan



horizontal

Ce sont des coudes de 30 ° ou 45 °, qui ont une coupe verticale à un angle de 45 ° maximum. (Fig. 1, B et D)

11.7 Coudes 90 ° vertical au plan horizontal

Ce sont les coudes à 90 ° pour être transférés à l'horizontale à la verticale (Fig. 2 et 3 G, R et S)

11.8 Coudes 45 ° ou 30 ° à la verticale au plan horizontal

Ce sont des coudes de 30 ° ou 45 °, qui ont une coupe verticale à un angle de 45 ° maximum. (Fig. 1, B et D)

11.9 Tuyaux en inclinaison:

Ce sont des tuyaux qui s'étendent à un angle de 30 ° ou 45 ° à la verticale en ordre ascendant. (Fig. 1 C) seulement remplir avec moins 2 pièces de 30 ou 45 ° sur le plan vertical.

11.10 Tableau:

Remarque: cet appareil dispose d'un tableau pour tuyoux de diamètre 100/150mm (11.11)

Voir le tableau à la verticale correcte (TVH) et la longueur horizontale (THL).

Un «x» et si les valeurs se situent en dehors de la table, la combinaison n'est pas autorisée. ajuster la TVH ou THL.

Si une valeur est spécifiée, vérifiez que la valeur calculée STL n'est pas inférieure à celle indiquée dans le tableau. Si tel est le cas, la STL doit être ajustée. La valeur respective indique la largeur du restrictor à placé ("0" indique l'absence de gaz propulseur) standard est monté à un testricteur de 30 mm. (Fig.2.0)

11.11 Tableau de calcul du modérateur de tirage tupe diamètre des gaz de combustion 100/150mm

Verticale (TVH) Horizontale(THL)

STL	TVH	TVH								THL
		0,1	0,2	0,5	0,5	1	1	1		
		0	1	2	3	4	5	6		
0		x	x	x	x	x	x	x		
0.5		x	0	x	x	x	x	x		
1		30	30	0	x	x	x	x		
1.5		40	30	0	0	0	x	x		
2		40	30	30	0	0	0	0		
3		50	30	30	30	0	0	0		
4		50	40	30	30	0	0	0		
5		50	40	40	30	0	0	0		
6		60	40	40	40	30	0	0		
7		60	50	40	40	30	30	0		
8		60	50	50	40	40	30	0		
9		65	50	50	50	40	30	30		
10		65	65	50	50	40	30	30		
11		65	65	60	50	40	40	30		
12		65	65	60	50	50	40	30		
13		65	65	60	50	50	40	30		
14		65	65	60	50	50	40	30		
15		65	65	60	50	50	40	30		
16		65	65	60	50	50	40	30		
17		65	65	60	50	50	40	30		
18		65	65	60	50	50	40	30		
19		65	65	60	50	50	50	30		
20		65	65	60	50	50	50	40		
21		65	65	65	50	50	50	40		
22		65	65	65	60	50	50	40		
23		65	65	65	60	50	50	40		
24		65	65	65	60	50	50	40		
25		65	65	65	60	50	50	x		
26		65	65	65	60	50	x	x		
27		65	65	65	60	x	x	x		
28		65	65	65	x	x	x	x		
29		65	65	x	x	x	x	x		
30		65	x	x	x	x	x	x		

12 Tableau de calcul du modérateur de tirage

fig. 1

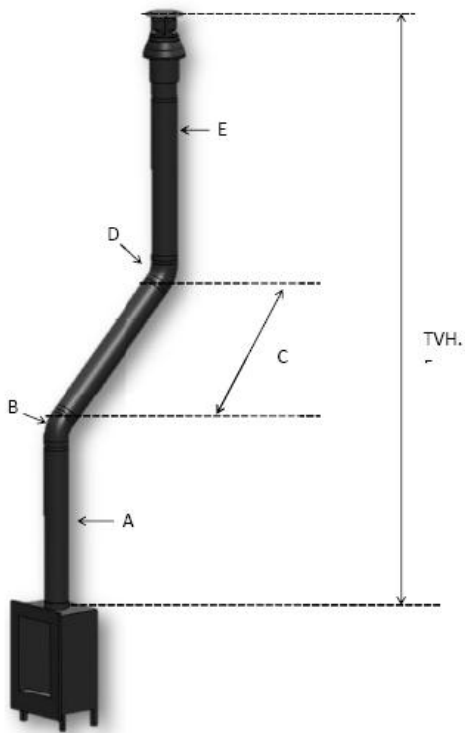


fig. 2

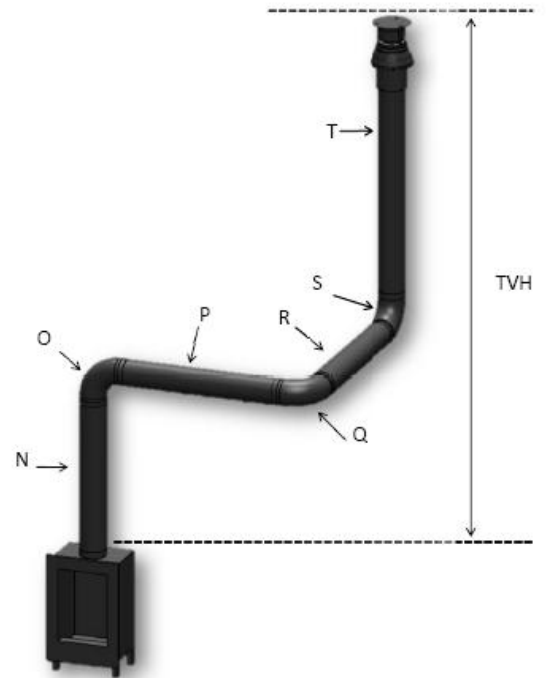
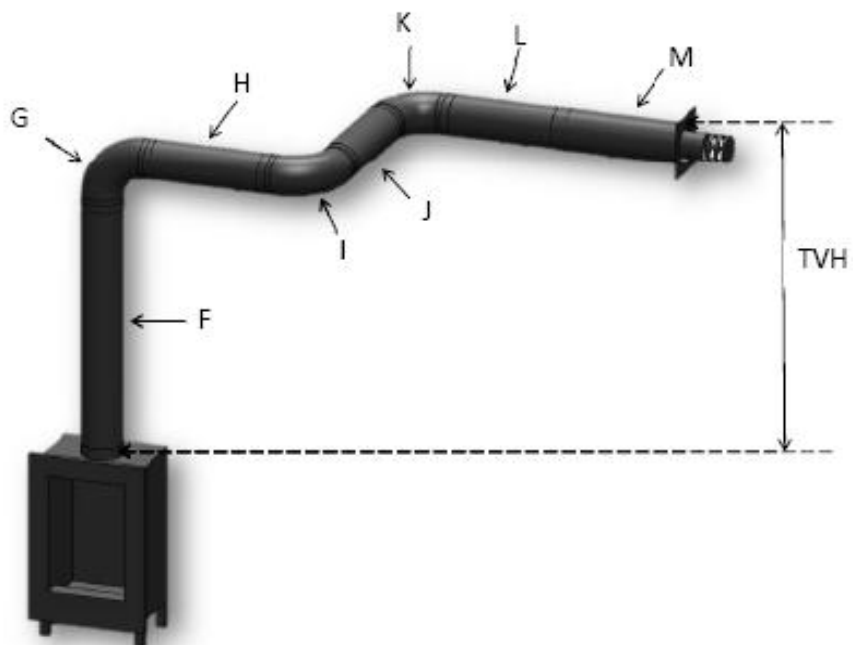
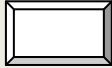





Fig 3



13 tableur pour Caculation

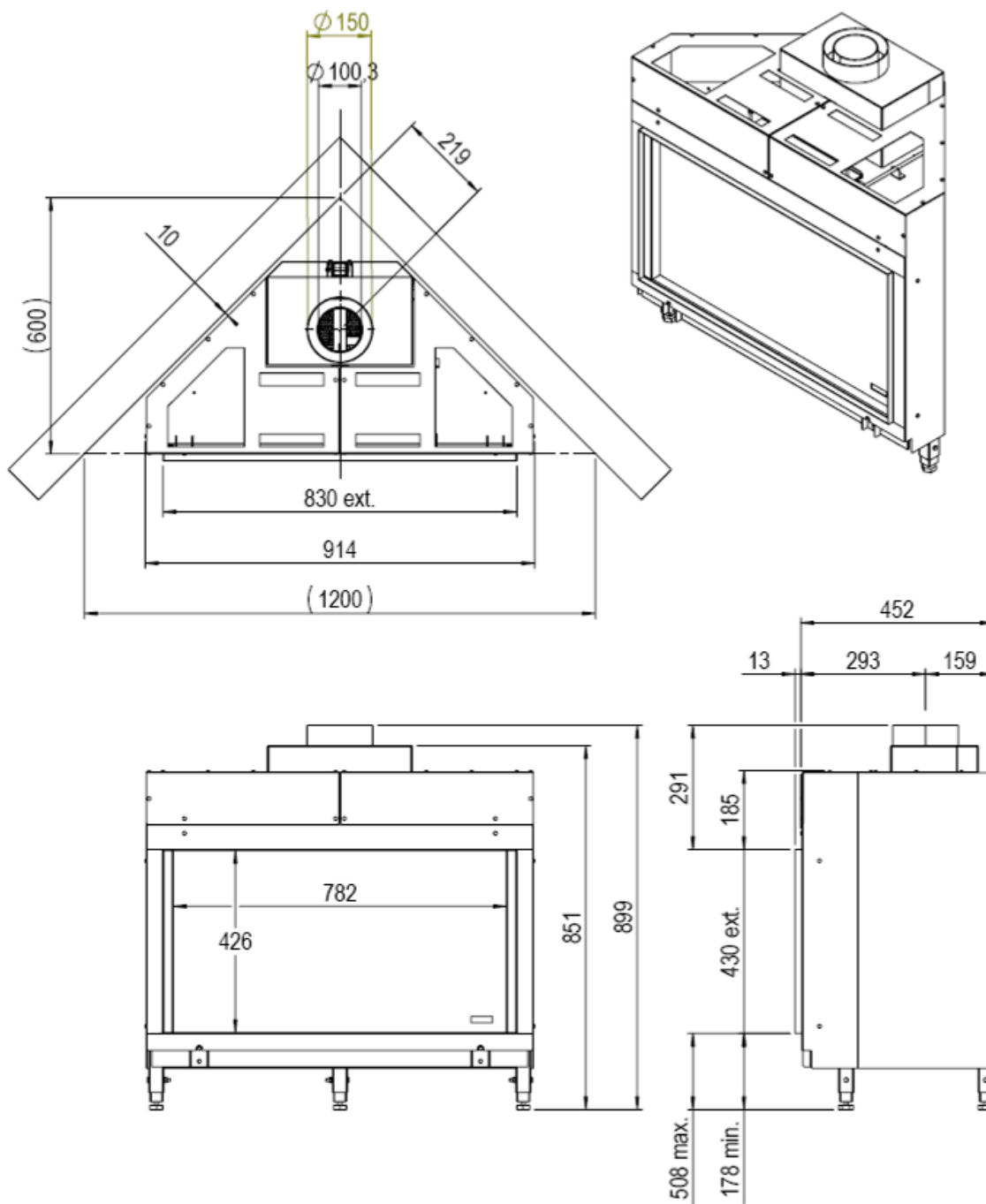
<i>Première longueur (starter length=STH)</i>				
<i>Première partie au dessus de la cheminée</i>			value	<i>complète</i>
<i>Longueur d'évacuation entre 0,1m et 0,45m</i>			0,2	
<i>Longueur d'évacuation entre 0,5m et 0,90m</i>			0,5	
<i>Longueur d'évacuation entre 1m et 1,4m</i>			1	
<i>Longueur d'évacuation entre 1,5m et 2m</i>			1.5	
<i>Longueur d'évacuation de 2m ou plus</i>			2	
<i>Coudes 90°</i>			0,1	
<i>Coudes à 45° 30° ou 15°</i>			0,2	
<i>Prise d'air sur toit</i>			1	
<i>Terminal mural</i>			0	
<i>Hauteur verticale totale (Total vertical Height = TVH)</i>				
<i>Hauteur mesurée</i>				<i>Valeur arrondie</i>
_____ mètre				_____ mètre
<i>Longueur horizontale totale (Total horizontal length = THL)</i>				
<i>Calcul</i>				
<i>Pièce</i>	<i>nombre</i>	<i>x</i>	<i>Valeur</i>	<i>résultat</i>
<i>Longueur totale en mètres</i>	_____	x	1	_____
<i>Coudes à 90° vertical à horizontal</i>	_____	x	0,4	_____
<i>Coudes à 45° vertical à horizontal</i>	_____	x	0,2	_____
<i>Coudes à 90° dans la direction horizontale</i>	_____	x	1,5	_____
<i>Coudes a 45° dans la direction horizontale</i>	_____	x	1	_____
<i>Tuyaux a un angle en mètres</i>	_____	x	0,7	_____
				<i>Valeur arrondie</i>

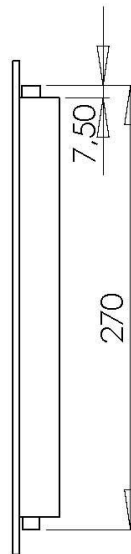
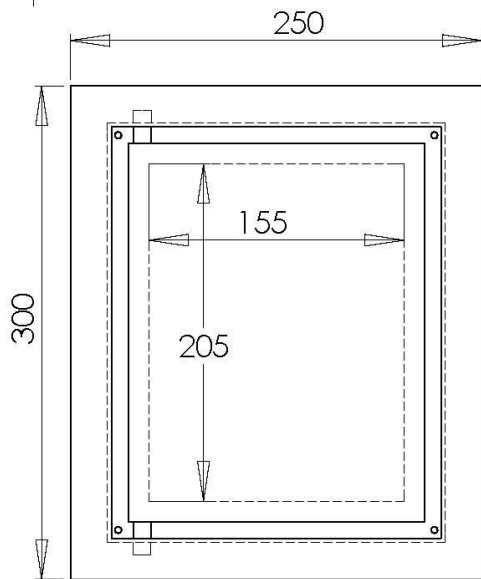
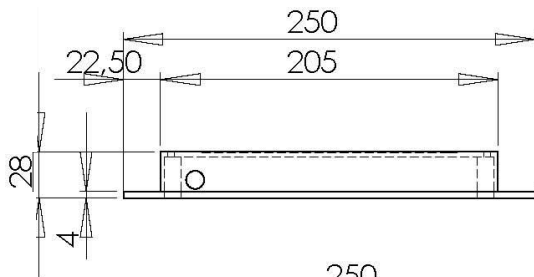
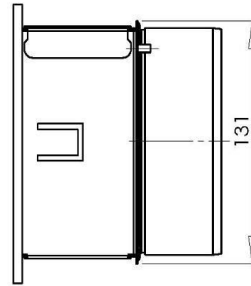
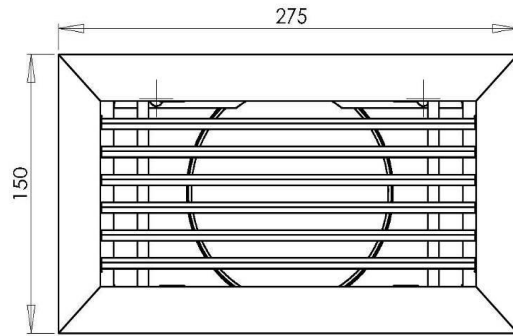
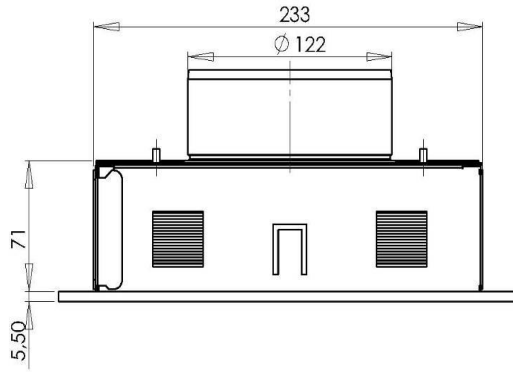
<i>Total</i>	_____+	_____	<i>mètre</i>	
<i>Cherchez dans le tableau au niveau TVH et THL et reportez les valeurs trouvées</i>		<i>Valeur trouvée</i>		
<i>Si la valeur trouvée est un chiffre, vérifiez que la STL complète est supérieure ou égale à la valeur dans le tableau.</i>				
<i>Si la valeur STL est inférieure à celle spécifiée dans le tableau d'installation, la configuration n'est pas possible</i> <i>Solution: La première longueur doit être diminuée en fonction de la longueur minimum dans la première rangée du tableau</i>				
<i>Si la valeur trouvée est un x cette situation est impossible,</i> <i>Solution: changez le TVH ou le THL</i>				
Résultats				
<i>Taille du restricteur = valeur trouvée avant la virgule</i>		_____		<i>mm</i>
<i>Information supplémentaire = valeur trouvée après la virgule.</i>		<i>Marque</i>		<i>Qui s'applique</i>
<i>Installez la plaque de restricteur de tirage, voir le manuel d'installation</i>	0,1			
<i>Installez l'adaptateur 100/150 directement au dessus du feu.</i>	0,2			
<i>En cas de terminal mural, installez l'adaptateur 100/150 avant le dernier coude, en cas de terminal sur le toit juste avant le terminal</i>	0,3			
<i>En cas de terminal sur le toit, (toujours en taille 100/150), installez l'adaptateur 100/150 juste avant le terminal. Terminal mural 130/200</i>	0,4			

14 Fiche technique

Cat. gaz		II2e+3+	II2e+3+	II2e+3+
Modèle d'appareil		C11 C31	C11 C31	C11 C31
Mis au point selon type de gaz		G20	G30	G31
Charge Hi	kW	8,7	8,7	8,7
Classe de rendement		2	2	2
Classe NOx		5	5	5
Pression de raccordement	mbar	20	30	37
Débit de gaz en charge maximum	l/h	0,883	0,258	0,340
(à 15° C et 1013 mbar)	gr/h	-	640	650
Pression du brûleur en position maximum	mbar	11	20,5	28
Brûleur principal du distributeur	mm	ST390 (2x)	ST100 ST120	ST100 ST120
Modérateur de tirage à débit réduit	mm	1,8	1,3	1,3
Veilleuse		SIT145	SIT145	SIT145
Code du distributeur		Nr.36	Nr.23	Nr.23
Diamètre système d'alimentation/d'évacuation	mm	150/100	150/100	150/100
Bloc de régulation gaz		GV60	GV60	GV60
Branchement de gaz		Iso7-3/8"	Iso7-3/8"	Iso7-3/8"
Branchement électrique	V	220	220	220
Récepteur des piles	V	4x AA (1,5V)	4x AA (1,5V)	4x AA (1,5V)
Emetteur des piles	V	9	9	9

15 Schéma de mesures









BEST FIRES
ZA DE MAIGNON
29 ROUTE DE PITOYS
64600 ANGLET
TEL 05 59 93 23 89
FAX 05 59 93 24 87
contact@best-fires.com
www.best-fires.com